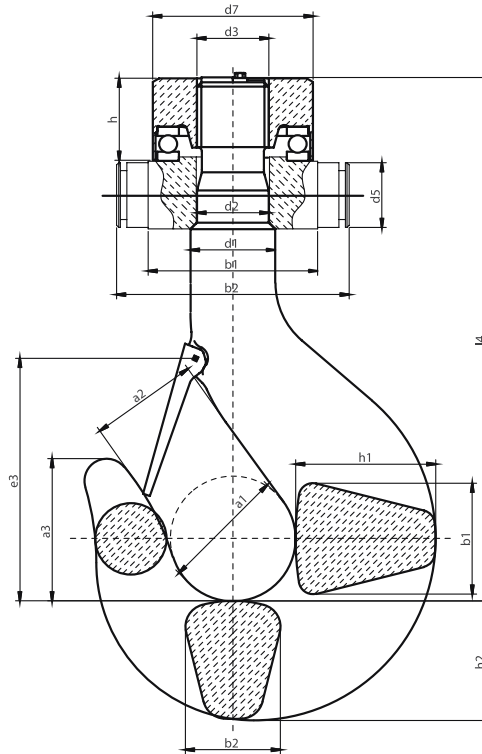


# Crane Hook Machined



Hook - DIN 15401													Trunnion - DIN 15412		Nut - DIN 15413			
PART NO	N.º	a1	a2	a3	b1	b2	d1	e3	h1	h2	d2	d3	b1	b2	d5	d7	h1	l4
#	2.5	63	50	72	53	45	42	132	67	58	36	M36	80	125	30	70	44	250
99023	4	71	56	80	63	53	48	148	80	67	42	M42	90	140	35	80	49	281.5
#	5	80	63	90	71	60	53	165	90	75	45	M45	100	155	40	95	56	314.5
#	6	90	71	101	80	67	60	185	100	85	50	Rd50x6	125	185	45	115	60	375
99024	8	100	80	113	90	75	67	210	112	95	56	Rd56x6	140	210	50	125	67	413
#	10	112	90	127	100	85	75	221	125	106	64	Rd64x8	160	230	55	145	76	446
99025	12	125	100	143	112	95	85	252	140	118	72	Rd72x8	180	265	60	165	87	504.5
99026	16	140	112	160	125	106	95	280	160	132	80	Rd80x10	190	275	70	175	91	576
99027	20	160	125	180	140	118	106	330	180	150	90	Rd90x10	200	295	80	185	102	645
#	25	180	140	202	160	132	118	360	200	170	100	Rd100x12	220	318	90	205	113	716
#	32	200	160	225	180	150	132	400	224	190	110	Rd110x12	260	378	100	240	131	788
#	40	224	180	252	200	170	150	447	250	212	125	Rd125x14	285	415	110	270	144	885
#	50	250	200	285	224	190	170	485	280	236	140	Rd140x16	335	465	125	320	153	969
#	63	280	224	320	250	212	190	550	315	265	160	Rd160x18	380	522	140	360	181	1100
#	80	315	250	358	280	236	212	598	355	300	180	Rd180x20	420	565	160	400	198	1245
#	100	355	280	402	315	265	236	688	400	335	200	Rd200x22	470	645	180	445	228	1388
#	125	400	315	450	355	300	265	750	450	375	225	Rd225x24	510	685	200	490	246	1565
#	160	450	355	505	400	335	300	825	500	425	250	Rd250x28	550	750	220	530	274	1761
#	200	500	400	565	450	375	335	900	560	475	280	Rd280x32	610	810	240	590	343	2012
#	250	560	450	635	500	425	375	980	630	530	320	Rd320x36	700	920	260	680	383	2272

# DENOTES SPECIAL ORDER